

父母管理未成年子女財產方式不適當, 可以怎麼做？

文:葉怡妙 (認證法律人) · 家庭·父母子女 · 2023-03-17

案例

A夫和B妻在2010年結婚，2011年生下C女，A夫2013年因病去世，留下遺產新台幣100萬元及房屋一棟。經B妻聲請，法院裁定由C女的祖母D擔任C女辦理繼承A夫遺產程序的特別代理人^[1]。而依民法規定^[2]，B妻是C女的財產管理人，但是B妻與C女順利繼承遺產後，B妻染上毒癮，遂將C女的財產用於購買毒品。請問如何改定C女的財產管理人？

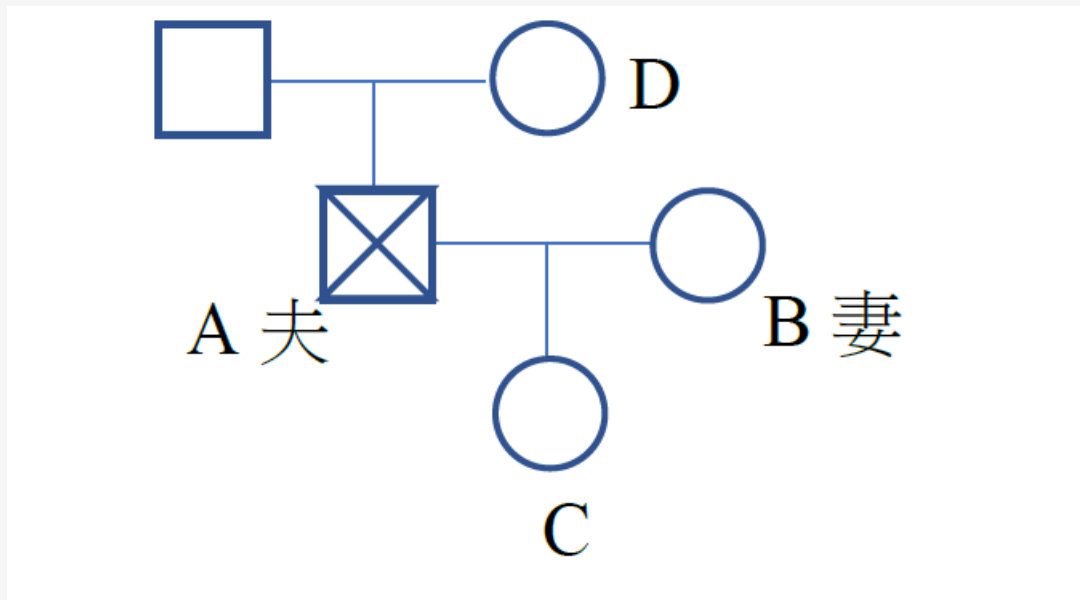


圖1. 案例關係圖

資料來源：作者自製

註腳

[1] 關於未成年人的特別代理人，詳見：葉怡妙（2019），《[未成年子女的利益與父母相反時，應由誰代理未成年子女？](#)》。

[2] [民法第1087條](#)：「未成年子女，因繼承、贈與或其他無償取得之財產，為其特有財產。」

[民法第1088條](#)：「

Ⅰ 未成年子女之特有財產，由父母共同管理。

Ⅱ 父母對於未成年子女之特有財產，有使用、收益之權。但非為子女之利益，不得處分之。」

一、管理未成年子女財產不適當，可改定財產管理人

依據民法第1088條規定，未成年子女的特有財產，由父母共同管理^[1]。

但如果父母管理未成年子女財產的方式，可能會使未成年子女的財產權受到侵害，兒童及少年福利與權益保障法第72條第1項規定^[2]，主管機關可以

(一) 向法院聲請指定或改定社政主管機關或其他適當之人，擔任財產管理人，或

(二) 指定監護方法，並還可以

(三) 指定或改定受託人管理財產，或

(四) 要求父母（監護人）為未成年子女成立信託帳戶^[3]。

二、本題中，如何改定C女的財產管理人？

C女繼承A父的遺產，依民法第1088條，由B母代為管理。但因為B母用C女的財產購買毒品吸食，顯然已經侵害C女的財產權，是管理未成年子女財產方式不適當的情形，所以地方主管機關^[4]可以向法院聲請改定C女的財產管理人為祖母D，或聲請B母需設立信託管理C女的財產。

註腳

[1] 民法第1088條。

[2] 兒童及少年福利與權益保障法第72條第1項：「有事實足以認定兒童及少年之財產權益有遭受侵害之虞者，直轄市、縣（市）主管機關得請求法院就兒童及少年財產之管理、使用、收益或處分，指定或改定社政主管機關或其他適當之人任監護人或指定監護之方法，並得指定或改定受託人管理財產之全部或一部，或命監護人代理兒童及少年設立信託管理之。」

[3] 臺灣高等法院 100年度家上字第185號民事判決：「……又按未成年子女，因繼承、贈與或其他無償取得之財產，為其特有財產。未成年子女之特有財產，由父母共同管理。父母對於未成年子女之特有財產，有使用、收益之權。但非為子女之利益，不得處分之。民法第1087條、1088條分別定有明文。陳○潔、陳○宇、陳○勳之親權應由被上訴人行使已如前述，如附表所示之存摺、印章、建物及土地所有權狀等物品，為陳○潔、陳○宇、陳○勳因繼承而取得之特有財產，依前揭民法規定自應被上訴人管理，上訴人既不爭執占有前開物品，且被上訴人並無濫用其未成年子女財產情形，上訴人之占有並無合法權源。又上訴人

將未成年子女之存款以自己之名義購買保險達100餘萬元如前所述，已逾越保護未成年子女權益之必要程度，有礙被上訴人親權之行使，自應將如附表所示之物交還被上訴人。至於，如附表所示之物尚在上訴人占有中，上訴人臆測被上訴人有侵害未成年子女財產之虞請求將之交付信託，即難採取，惟上訴人將如附表所示之物交付予被上訴人之後，是否有設立信託管理之必要，宜由主管機關視被上訴人將來管理之情形，依兒童及少年福利與權益保障法第72條等規定決定是否向法院聲請交付信託，附此敘明。」

[4] 地方主管機關一般會是怎麼知道有需要改定財產管理人的情況呢？通常是因其他原因（兒虐等等）地方主管機關已經介入的個案，處理、評估後認定父母有濫用未成年人財產的情況，地方主管機關才會主動向法院聲請。目前似乎沒有民眾向地方主管機關舉發的情形。

標籤

► 未成年子女，財產管理人，改定，兒童及少年，未成年子女特有財產